



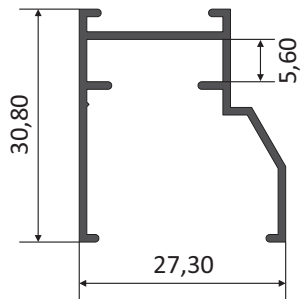
AÇO METAIS[®]
ALUMÍNIO E COMPONENTES

LINHA 20 BASCULANTE

**EDIÇÃO
2020**

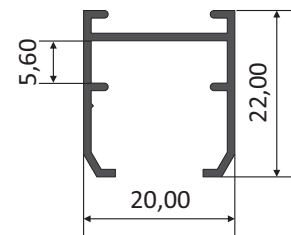
A-20212

1,800 Kg/br
Marco



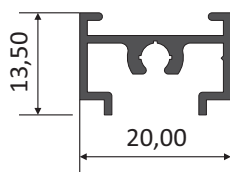
A-20050

1,480 Kg/br
Marco



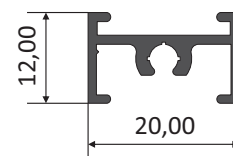
A-20054

1,390 Kg/br
Travessa



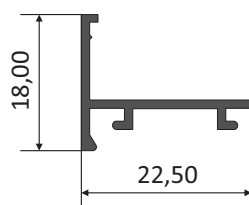
A-20052

1,200 Kg/br
Travessa



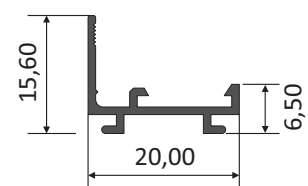
A-20055

0,980 Kg/br
Arremate para Movel



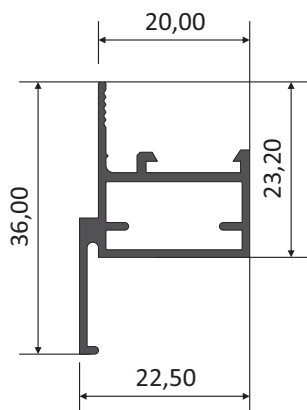
A-20053

0,940 Kg/br
Arremate para Fixo



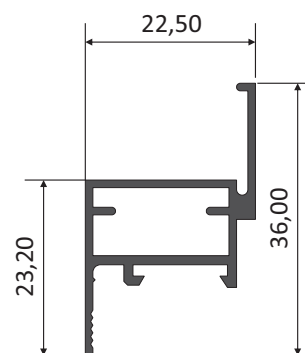
A-20048

2,100 Kg/br
Inferior da Folha



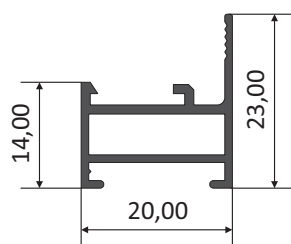
A-20049

2,100 Kg/br
Superior da Folha



A-20051

1,630 Kg/br
Lateral da Folha



A-20142

2,110 Kg/br
Arremate

