



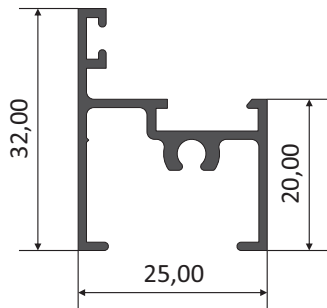
AÇO METAIS[®]
ALUMÍNIO E COMPONENTES

MÓDULO MAX

**EDIÇÃO
2020**

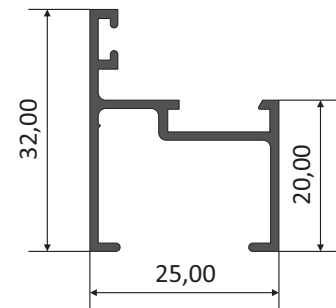
A-25312

2,040 Kg/br
Marco



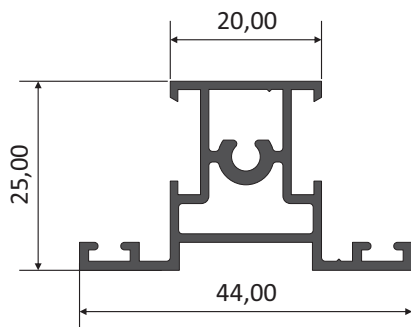
A-25311

1,800 Kg/br
Marco



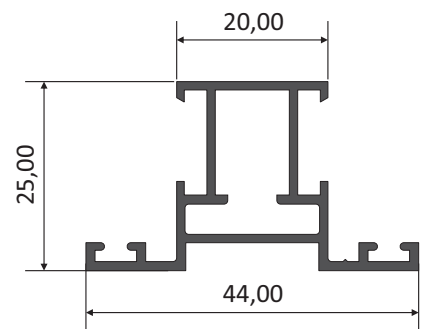
AMM-376

3,050 Kg/br
Travessa



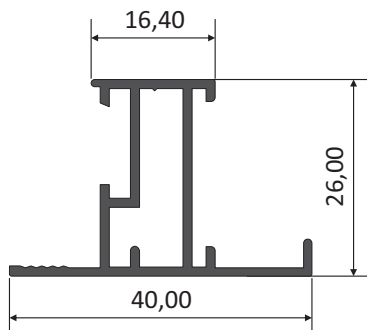
A-25308

2,780 Kg/br
Travessa



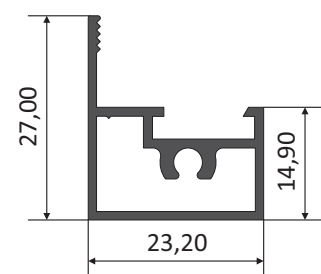
AMM-375

2,400 Kg/br
Montante da Altura da Folha



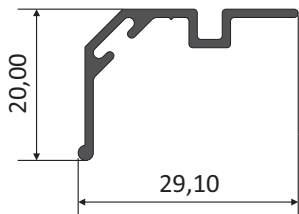
LA-25301

2,000 Kg/br
Montante da Largura da Folha



AME-056

1,200 Kg/br
Pingadeira



ABG-035

0,710 Kg/br
Baguete

